

PositionLine | Elektronische Positionsanzeigen *Electronic Position Indicators*

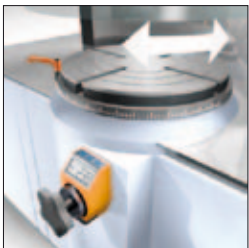


Frei programmierbare Positions- anzeigen für höchste Flexibilität

Wo mechanische Zählwerke prinzipbedingt an ihre Grenzen stoßen, eröffnen intelligente elektronische Positionsanzeigen vollkommen neue Möglichkeiten.

Pluspunkte

- Anzeigewerte frei programmierbar
- Linear- oder Winkelmodus
- Reset-Funktion
- Darstellung positiver und negativer Werte
- hohe Anzeigengenauigkeit
- einfacher Batteriewechsel
- anbaukompatibel zu mechanischen Positionsanzeigen



Freely programmable digital readouts for maximum flexibility

Where mechanical counters reach their limits, intelligent electronic position indicators open up completely new possibilities.

Key benefits

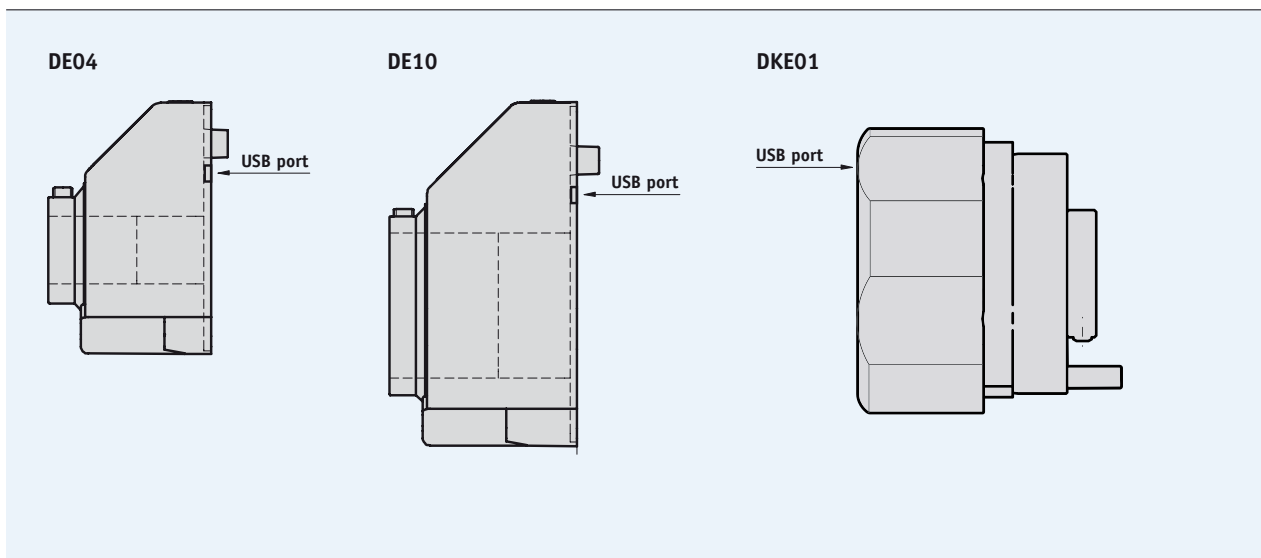
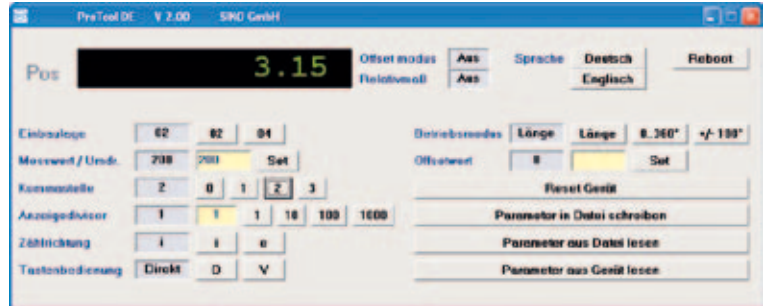
- Freely programmable display values
- Linear or angular mode
- Reset function
- Display of positive and negative values
- High display accuracy
- Easy battery change
- Mounting-compatible with mechanical position indicators

Profil ProTool DE

- freie Programmierbarkeit der Parameter
- Umschaltmodus zwischen Winkel - und Linearmessung
- mit USB-Anschlusskabel

Profile ProTool DE

- Parameters can be freely programmed
- Toggle mode between angle and linear measurement
- With USB connection cable



Anwendungsbeispiel | Example of use



IEF Werner GmbH

Höchste Flexibilität:

Das gleiche Grundgerät mit auf die Anwendung abgestimmter Programmierung.

Highest flexibility:

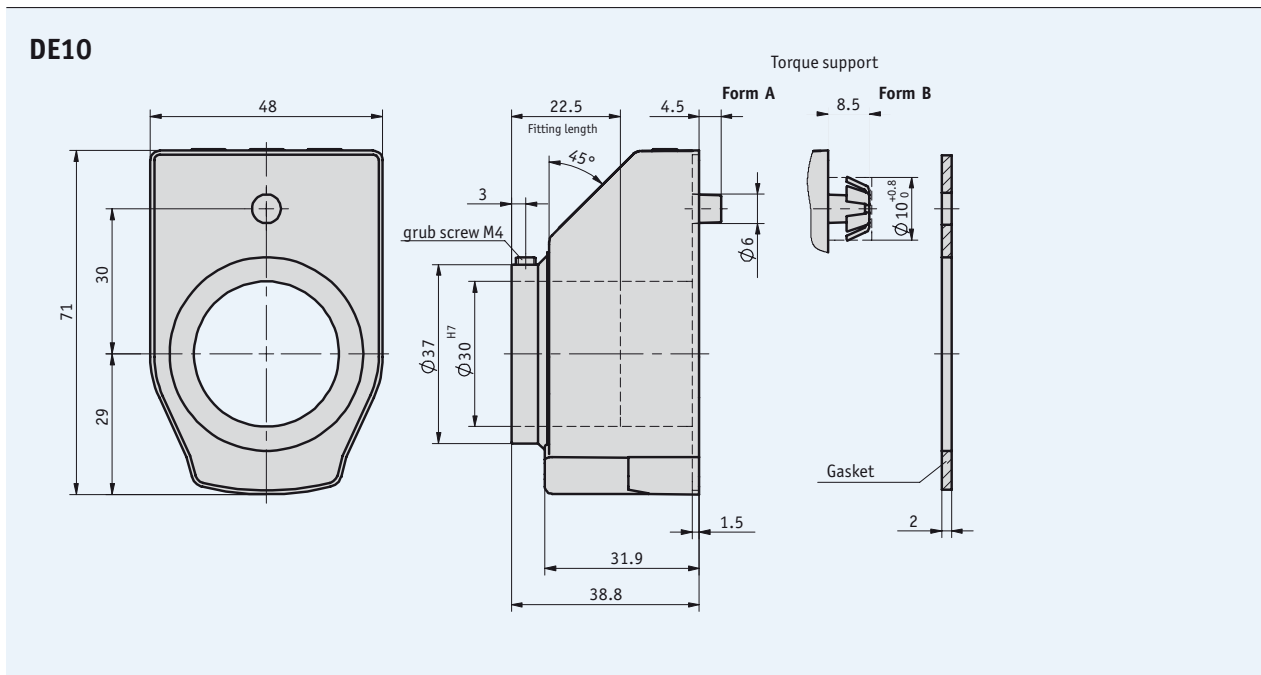
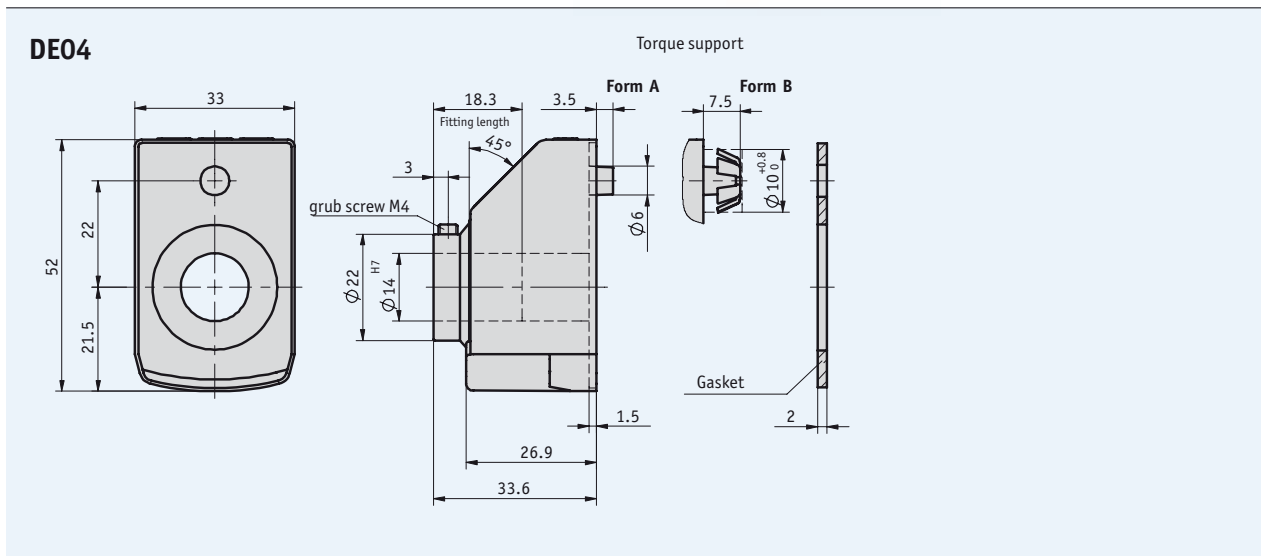
The same basic device with programming adjusted to the application.

Profil DE04, DE10

- frei programmierbar mit ProTool DE
- Reset, Kettenmaß, Offset über Tastaturbedienung
- LCD-Display mit 5 Stellen und Sonderzeichen
- einfacher Batteriewechsel ohne Demontage des Geräts, Batteriebetriebsdauer ca. 8 Jahre

Profile DE04, DE10

- Freely programmable with ProTool DE
- Reset, incremental measurement, offset via keyboard
- LCD display with 5 digits and special characters
- Easy battery change without removal of the device, approx. 8 years of battery service life

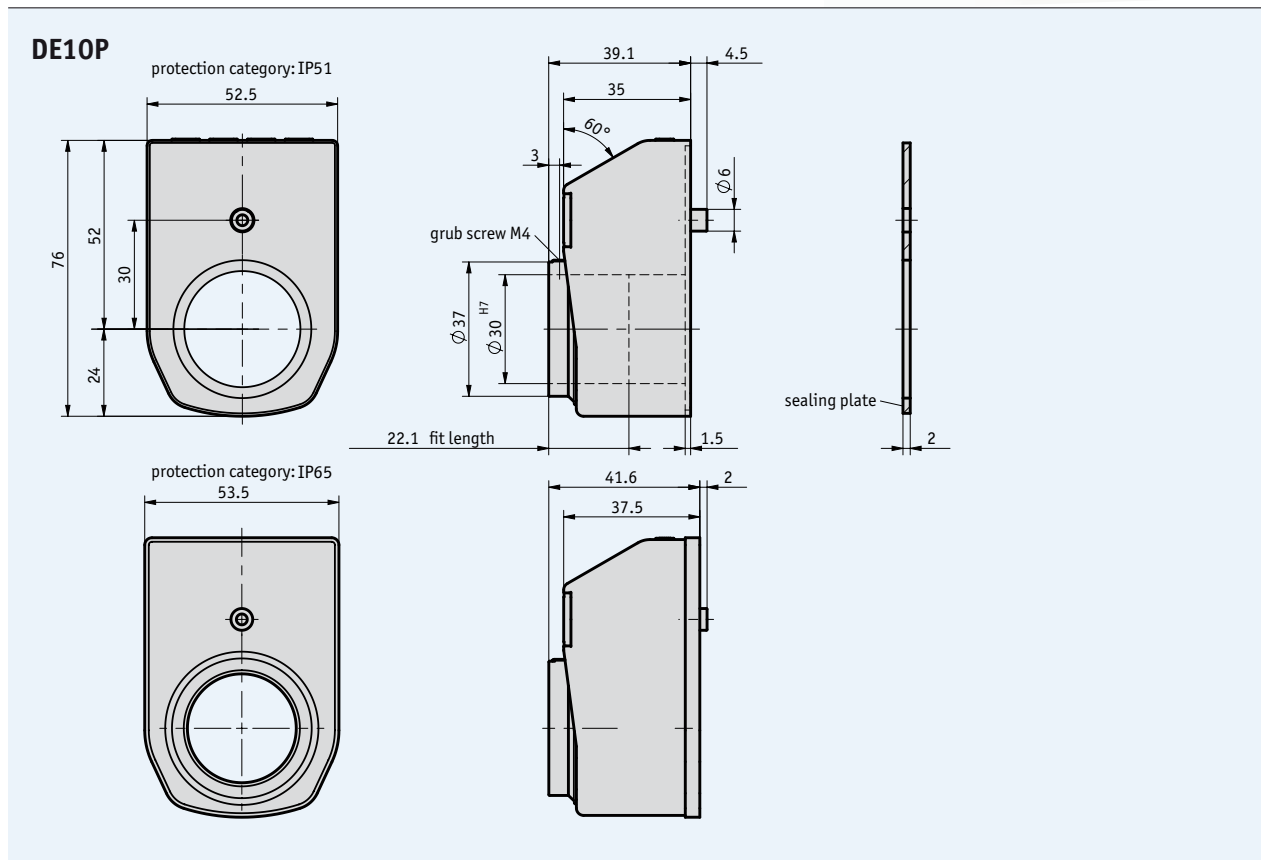


Profil DE10P

- direkt am Gerät programmierbar
- Edelstahl-Hohlwelle, max. \varnothing 30 mm
- Schutzart bis IP65
- LCD-Display mit 6 Stellen und Sonderzeichen, Ziffernhöhe ~11 mm
- einfacher Batteriewechsel (2x AAA 1,5V)

Profile DE10P

- *Directly programmable on the device*
- *Stainless steel hollow shaft, max. \varnothing 30 mm*
- *Protection category IP65*
- *LCD display with 6 digits and special characters, digit height ~11 mm*
- *Easily exchangeable batteries (2x AAA 1,5 V)*



Profil DKE01

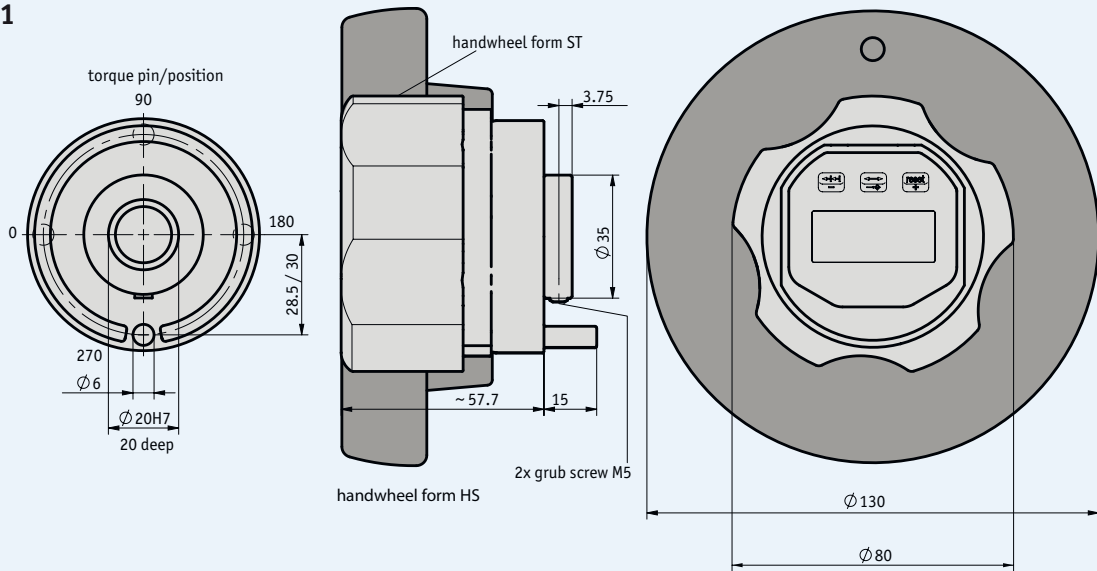
- Drehknopf mit integrierter LCD-Anzeige mit 5 Stellen
- frei programmierbar mit ProTool DE
- Batteriebetriebsdauer ca. 8 Jahre
- Schutzart IP65
- Mit Scheibenhandrad oder Sterngriff

Profile DKE01

- Rotary knob with integrated LCD display, 5 digits
- Freely programmable with ProTool DE
- Approx. 8 years of battery service life
- Protection category IP65
- With disk handwheel or star grip



DKE01



Weltweit erstes Handrad mit integrierter elektronischer Anzeige

- vereint Verstellelement und frei programmierbare Anzeige in einer kompakten Einheit
- inklusive Sterngriff für ergonomische Haptik
- einfache Montage in jeder Einbaulage
- störungsfreie Ablesung auch bei Vibrationen
- anbaukompatibel zu handelsüblichen mechanischen Drehknöpfen und Positionsanzeigen
- säure- und laugenbeständiges Gehäuse

The world's first handwheel with integrated electronic display

- Combines adjustment element and programmable display in one compact unit.
- Including star grip for ergonomic handling
- Easy mounting in any position
- Error-free reading even with vibrations
- Mounting-compatible with standard mechanical knobs and position indicators
- Acid- and alkali-resistant housing

Wir sind für Sie erreichbar.

Ganz gleich, ob lokal ...

Sie suchen eine Vertretung in Ihrer Nähe? Unsere Website hilft Ihnen dabei. Unter www.siko-global.com finden Sie über Ihre Postleitzahl aktuelle Kontaktdaten einer deutschen SIKO-Vertretung in Ihrer Nähe. Oder rufen Sie uns an, wir geben Ihnen gerne entsprechende Kontaktdaten weiter.

... oder international.

SIKO wird weltweit durch Tochtergesellschaften und Handelsvertretungen repräsentiert. Unter www.siko-global.com finden Sie einen SIKO-Partner auch in Ihrer Nähe.

We are always there for you.


Whether locally ...

Are you looking for an agency near you? Our website will help you. At www.siko-global.com you will find current contact data of a local German SIKO agency via your postal code. Or just call us and we will give you the contact data you need.

... or internationally.

Subsidiaries and agents all over the world represent SIKO. At www.siko-global.com you will also find a SIKO partner in your area.






Headquarters:
 **SIKO GmbH**
Weihermattenweg 2
D-79256 Buchenbach

Telefon
+49 7661 394-0
Telefax
+49 7661 394-388
E-Mail
info@siko.de

Subsidiaries:
 **SIKO Products Inc**
 **SIKO Italia S.r.l.**
 **SIKO Magline AG**
 **SIKO International Trading (Shanghai) CO., Ltd.**
 **SIKO Products Asia Pte. Ltd.**

www.siko-global.com



 **+61 (0) 3 9759 7100**
 **info@drivesystems.com.au**
 **drivesystems.com.au**

**Supply & Service of
Mechanical Power
Transmission Products**